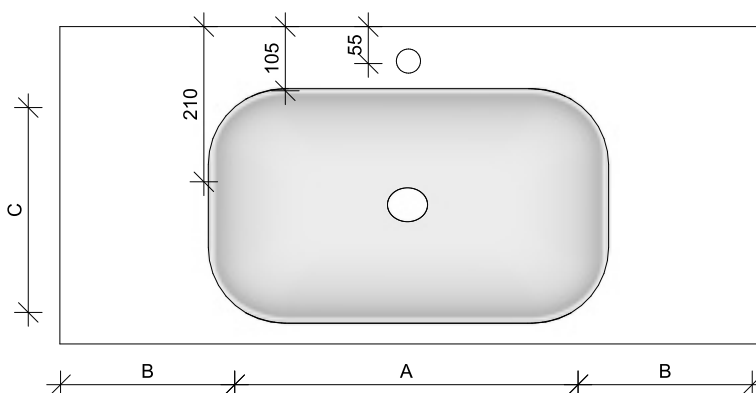
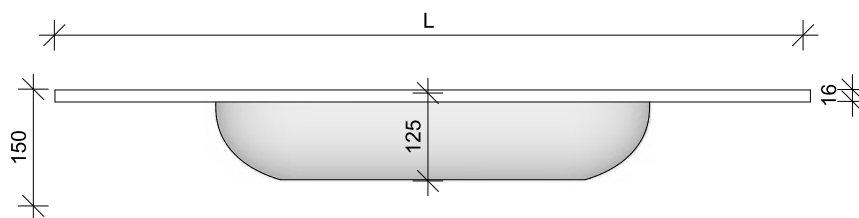


Consolle SMILE in ceramica




**ARTICOLO: Consolle SMILE in ceramica**

Dimensioni	A	B	C	Dimensioni	A	B	C	Dimensioni	A	B	C
61X46	52	5	31	61X51	48	6	33	121x51	64	29	33
71X46	53	9	31	71X51	50	10	33				
81X46	53	14	31	81X51	57	12	33				
86X46	53	16	31	86x51	57	15	33				
91X46	53	19	31	91X51	57	17	33				
96X46	53	21	31	96X51	57	20	33				
101X46	53	24	31	101x51	57	22	33				
121X46	53	34	31	106x51	64	21	33				

**Diritto di proprietà**

Questo documento è proprietà della ditta MASTRO FIORE SRL Via F. Brunelleschi 32 1033 Cività Castellana (VT). È vietata qualsiasi forma di duplicazione o la divulgazione a terzi.

 <p><b>MASTRO FIORE SRL</b> Via F. Brunelleschi 32 1033 Cività Castellana (VT)</p>	Progettato	Controllato	<b>Oggetto</b>
	28/09/2024	28/09/2024	
	Scala	<b>Foglio</b>	<b>Progetto</b>
Unità	<b>mm / cm</b>		